



# 中华人民共和国国家标准

GB/T 5447—1997

---

## 烟煤粘结指数测定方法

Determination of caking index  
of bituminous coal

内部使用

1997-04-17 发布

1997-10-01 实施

---

国家技术监督局 发布

## 前 言

本标准非等效采用 ISO 335—1974《硬煤—粘结力测定—罗加试验法》。本标准与 ISO 335 有相同的操作原理和仪器设备；在试验步骤与结果计算以及测定所需专用无烟煤技术条件方面均有所不同。

本标准与 GB/T 5447—85 相比，作如下修改：

1. 将 GB/T 5447—85 中的附录 A 与附录 B 删除；该附录纳入 GB 14181《测定烟煤粘结指数专用无烟煤技术条件》的标准附录。原标准中与附录相关的文字，作相应的修改与变动。
2. 仪器设备和所用工具，重新归类。测值允许误差表述方式改用表格形式。

本标准从实施之日起，替代 GB/T 5447—85《烟煤粘结指数测定方法》。

本标准由中华人民共和国煤炭工业部提出。

本标准由全国煤炭标准化技术委员会归口。

本标准起草单位：煤炭科学研究总院北京煤化学研究所和重庆分院与西安分院共同起草；由北京煤化学研究所负责修订，第 1 次修订日期为 1996 年。

本标准委托煤炭科学研究总院北京煤化学研究所负责解释。

本标准主要起草人：陈鹏。

# 中华人民共和国国家标准

## 烟煤粘结指数测定方法

GB/T 5447—1997

Determination of caking index  
of bituminous coal

代替 GB/T 5447—85

### 1 范围

本标准规定了烟煤粘结指数( $G_{R,1}$  指数, 简记  $G$  指数)的仪器设备、测定方法和结果计算与表述。本标准适用于烟煤。

### 2 引用标准

下列标准所包含的条文, 通过在本标准中引用而构成本标准的条文。本标准出版时, 所示版本均为有效。所有标准都会被修订, 使用本标准的各方应探讨使用下列标准最新版本的可能性。

GB 474—1996 煤样的制备方法

GB 14181—1997 测定烟煤粘结指数专用无烟煤技术条件

### 3 方法要点

将一定质量的试验煤样和专用无烟煤, 在规定的条件下混合, 快速加热成焦, 所得焦块在一定规格的转鼓内进行强度检验, 用规定的公式计算粘结指数, 以表示试验煤样的粘结能力。

### 4 专用无烟煤

测定粘结指数专用无烟煤(简称专用无烟煤), 符合 GB 14181 规定要求。

### 5 仪器设备

5.1 本方法需用下列仪器设备:

5.1.1 分析天平: 感量 1 mg。

5.1.2 马弗炉: 具有均匀加热带, 其恒温区( $850 \pm 10$ ) $^{\circ}\text{C}$ , 长度不小于 120 mm, 并附有调压器或定温控制器。

5.1.3 转鼓试验装置: 包括两个转鼓、一台变速器和一台电动机, 转鼓转速必须保证  $(50 \pm 2)$  r/min。转鼓内径 200 mm、深 70 mm, 壁上铆有两块相距  $180^{\circ}$ 、厚为 3 mm 的挡板(图 1)。

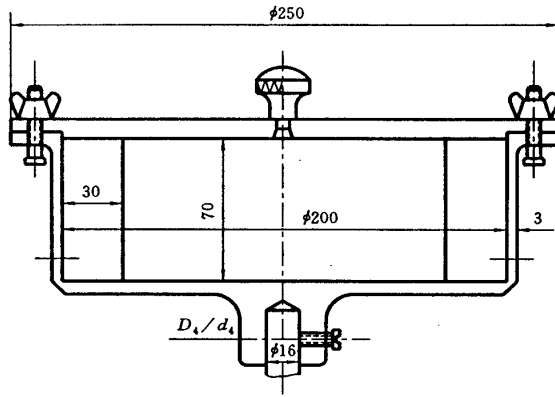


图 1 转鼓

5.1.4 压力器:以 6 kg 质量压紧试验煤样与专用无烟煤混合物的仪器(图 2)。

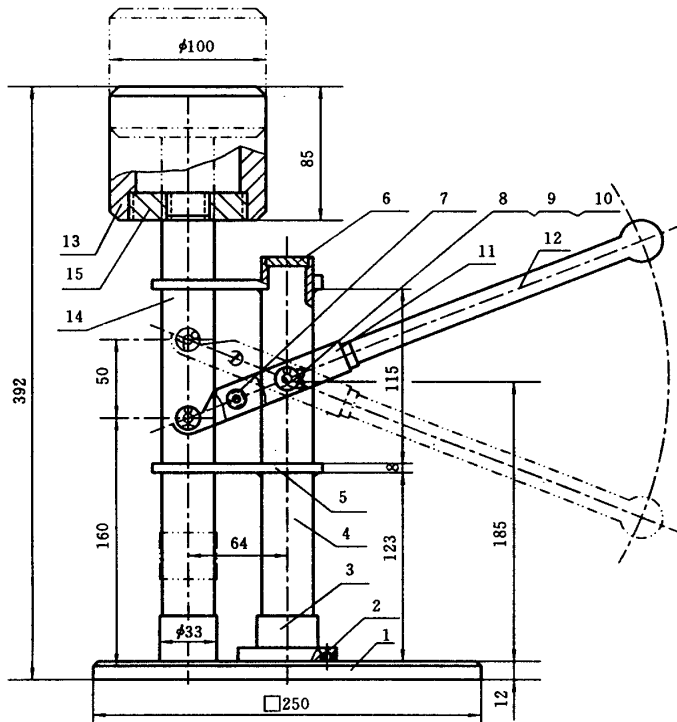


图 2 压力器

1—底板;2—沉头螺钉;3—圆座;4—钢管;5—联板;6—堵板;7—支承轴;8—小轴;  
9—垫圈;10—开口销;11—支承架;12—手柄;13—压重;14—升降立轴;15—丝堵

5.2 用具：

5.2.1 坩埚和坩埚盖：瓷质(图 3)。

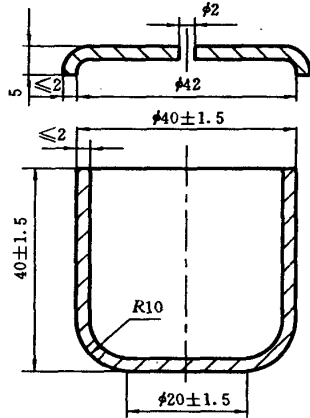


图 3 坩埚和盖

5.2.2 搅拌丝：由直径 1 mm~1.5 mm 的硬质金属丝制成(图 4)。

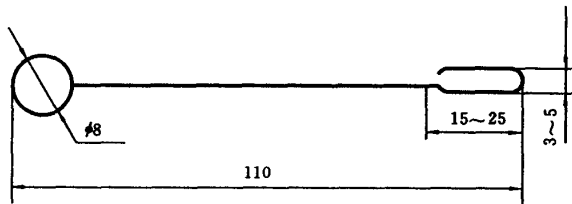


图 4 搅拌丝

5.2.3 压块：镍铬钢制成，质量为 110 g~115 g(图 5)。

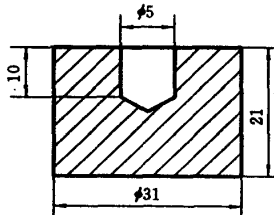


图 5 压块

5.2.4 圆孔筛：筛孔直径 1 mm。

5.2.5 坩埚架：由直径 3 mm~4 mm 镍铬丝制成(图 6)。

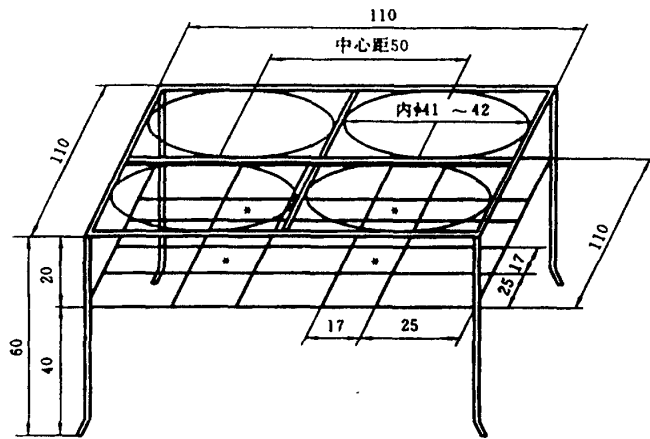


图6 坩埚架示意图

5.2.6 秒表。

5.2.7 干燥器。

5.2.8 镊子。

5.2.9 刷子。

5.2.10 带手柄平铲或夹子:送取盛样坩埚架出入马弗炉用。手柄长 600 mm~700 mm,平铲外形尺寸(长×宽×厚)约为 200 mm×20 mm×1.5 mm。

## 6 煤样

6.1 试验煤样按 GB 474 制备成粒度小于 0.2 mm 的空气干燥煤样,其中 0.1 mm~0.2 mm 的煤粒占全部煤样的 20%~35%。煤样粉碎后并在试验前应混合均匀。

6.2 试验煤样应装在密封的容器中,制样后到试验时间不应超过一星期。如超过一星期,应在报告中注明制样和试验时间。

## 7 试验步骤

7.1 先称取 5 g 专用无烟煤,再称取 1 g 试验煤样放入坩埚(5.2.1),质量应称准到 0.001 g。

7.2 用搅拌丝(5.2.2)将坩埚内的混合物搅拌 2 min。搅拌方法是:坩埚作 45°左右倾斜,逆时针方向转动,每分钟约 15 转,搅拌丝按同样倾角作顺时针方向转动,每分钟约 150 转,搅拌时,搅拌丝的圆环接触坩埚壁与底相连接的圆弧部分。约经 1 min 45 s 后,一边继续搅拌,一边将坩埚与搅拌丝逐渐转到垂直位置,约 2 min 时,搅拌结束,亦可用达到同样搅拌效果的机械装置进行搅拌。在搅拌时,应防止煤样外溅。

7.3 搅拌后,将坩埚壁上煤粉用刷子(5.2.9)轻轻扫下,用搅拌丝将混合物小心地拨平,并使沿坩埚壁的层面略低 1 mm~2 mm,以便压块(5.2.3)将混合物压紧后,使煤样表面处于同一平面。

7.4 用镊子(5.2.8)夹压块(5.2.3)于坩埚中央,然后将其置于压力器(5.1.4)下,将压杆轻轻放下,静压 30 s。

7.5 加压结束后,压块仍留在混合物上,加上坩埚盖。注意从搅拌时开始,带有混合物的坩埚,应轻拿轻放,避免受到撞击与振动。

7.6 将带盖的坩埚放置在坩埚架(5.2.5)中,用带手柄的平铲或夹子(5.2.10)托起坩埚架,放入预先升温到 850℃的马弗炉(5.1.2)内的恒温区。要求 6 min 内,炉温应恢复到 850℃,以后炉温应保持在(850±10)℃。从放入坩埚开始计时,焦化 15 min,之后,将坩埚从马弗炉中取出,放置冷却到室温。若不立即

进行转鼓试验,则将坩埚放入干燥器(5.2.7)中。马弗炉温度测量点,应在两行坩埚中央。炉温应定期校正。

7.7 从冷却后的坩埚中取出压块。当压块上附有焦屑时,应刷入坩埚内。称量焦渣总质量,然后将其放入转鼓内,进行第一次转鼓(5.1.3)试验,转鼓试验后的焦块用1 mm圆孔筛(5.2.4)进行筛分,再称量筛上物质量,然后,将其放入转鼓进行第二次转鼓试验,重复筛分、称量操作。每次转鼓试验5 min即250转。质量均称准到0.01 g。

## 8 结果表述

粘结指数( $G$ )按式(1)计算:

$$G = 10 + \frac{30m_1 + 70m_2}{m} \dots\dots\dots(1)$$

式中:  $m_1$ ——第一次转鼓试验后,筛上物的质量,g;

$m_2$ ——第二次转鼓试验后,筛上物的质量,g;

$m$ ——焦化处理后焦渣总质量,g。

计算结果取到小数点后第一位。

## 9 补充试验

当测得的 $G$ 小于18时,需重做试验。此时,试验煤样和专用无烟煤的比例改为3:3。即3 g试验煤样与3 g专用无烟煤。其余试验步骤均和第7章相同,结果按式(2)计算:

$$G = \frac{30m_1 + 70m_2}{5m} \dots\dots\dots(2)$$

式中符号意义均与式(1)相同。

## 10 精密度及结果报出

粘结指数测定结果的精密度见表1。

表1 粘结指数测定的重复性和再现性

粘结指数( $G$ 值)	重复性( $G$ 值)	再现性( $G$ 值)
$\geq 18$	$\leq 3$	$\leq 4$
$< 18$	$\leq 1$	$\leq 2$

以重复试验结果的算术平均值,作为最终结果。报出结果取整数。







中 华 人 民 共 和 国  
国 家 标 准  
烟 煤 粘 结 指 数 测 定 方 法  
GB/T 5447—1997

\*

中国标准出版社出版  
北京复兴门外三里河北街16号

邮政编码:100045

电 话:68522112

中国标准出版社秦皇岛印刷厂印刷  
新华书店北京发行所发行 各地新华书店经售  
版权专有 不得翻印

\*

开本 880×1230 1/16 印张 3/4 字数 11 千字  
1997年9月第一版 1998年3月第二次印刷  
印数 801—2 300

\*

书号: 155066·1-14075 定价 8.00 元

\*

标 目 318—044